

DANE TECHNICZNE

Zadaszenie Aluminiowe SKY-FIT



INFORMACJE: *INFORMATION:*

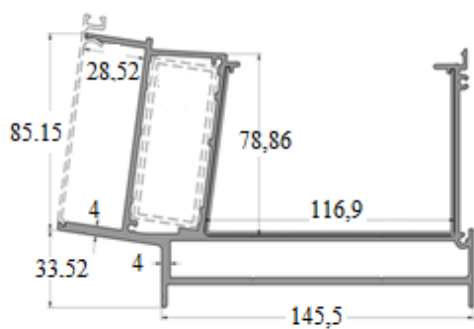
- w miejscach gdzie istnieje wysokie ryzyko spadku sopli oraz innych niewielkich przedmiotów zaleca się użycie poliwęglanu litego;
- przy spadającym śniegu z wyżej położonych dachów, masa zsuwającego się śniegu może być niebezpiecznie ciężka, wskazane zastosowanie mostków przeciwśnieżnych lub łamaczy śniegu;
- przy bardzo dużych opadach śniegu, należy usunąć śnieg z dachu;
- in places where there is a high risk of falling icicles and other small objects, it is recommended to use solid polycarbonate;
- when snow falls from higher roofs, the mass of sliding snow may be dangerously heavy, it is advisable to use snow bridges or snow breakers;
- in case of very heavy snowfall, remove the snow from the roof;

I.PROFILE

PROFILE DETAILS

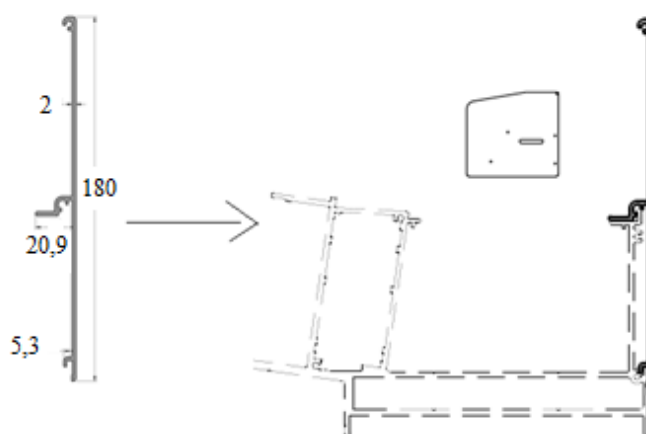
RYNNA GUTTER

Waga / weight
5,189 kg/ mb (kg/mt)



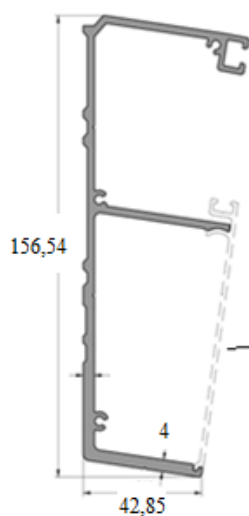
WYKOŃCZENIE FRONTOWE RYNNY FRONT GUTTER FINISH

Waga / weight
1,190 kg/ mb (kg/mt)



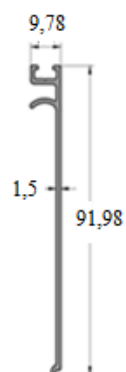
LISTWA STARTOWA STRTER STRIP

Waga/weight
2,584 kg mb (kg/mt)



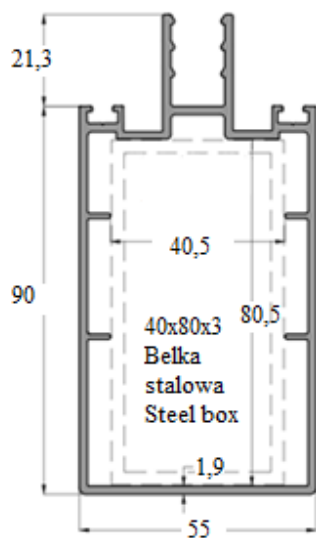
BLENDA TYŁ / FRONT BLEND BACK / FRONT

Waga/weight
0,463 kg mb (kg/mt)



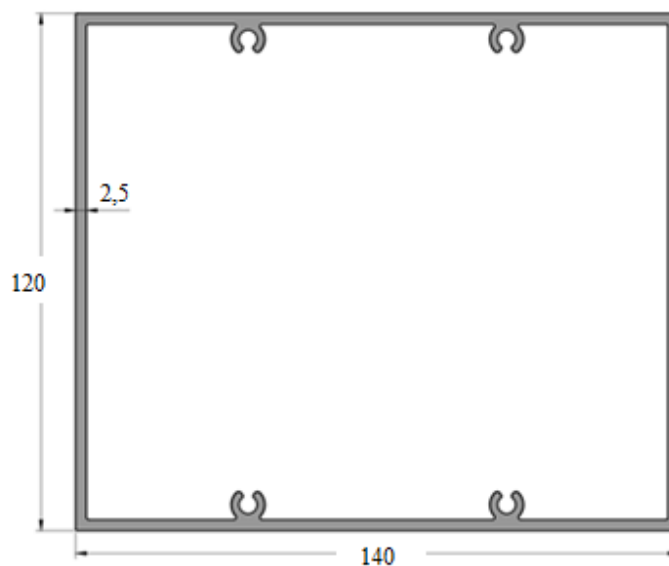
**KROKIEW
RAFTER**

Waga/weight
1,870 kg mb (kg/mt)



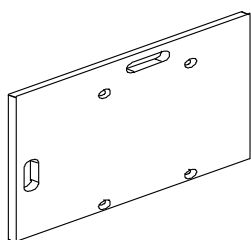
**SŁUP
LEG**

Waga/weight
3,775 kg mb (kg/mt)



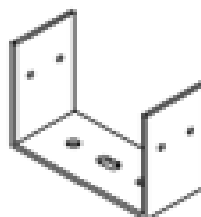
**STOPA
FOOT**

Waga/weight
3,775 kg mb (kg/mt)



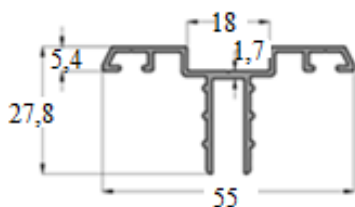
**MOCOWANIE SŁUPA
FOOT FIXING**

Waga/weight
2,063 kg mb (kg/mt)



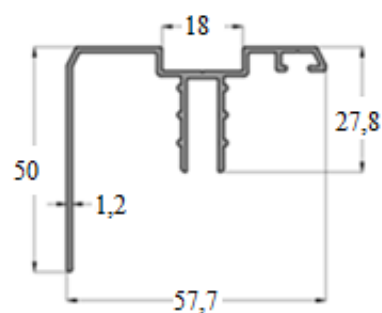
**WEWNĘTRZNA BLOKADA/NAKŁADKA
NA POLIWĘGLAN
INTERIOR COVER FOR
POLYCARBONATE**

Waga/weight
0,457 kg mb (kg/mt)

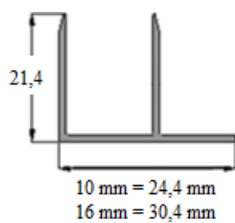


**ZEWNĘTRZNA BLOKADA/NAKŁADKA
NA POLIWĘGLAN
OUTER COVER FOR POLYCARBONATE**

Waga/weight
0,589 kg mb (kg/mt)



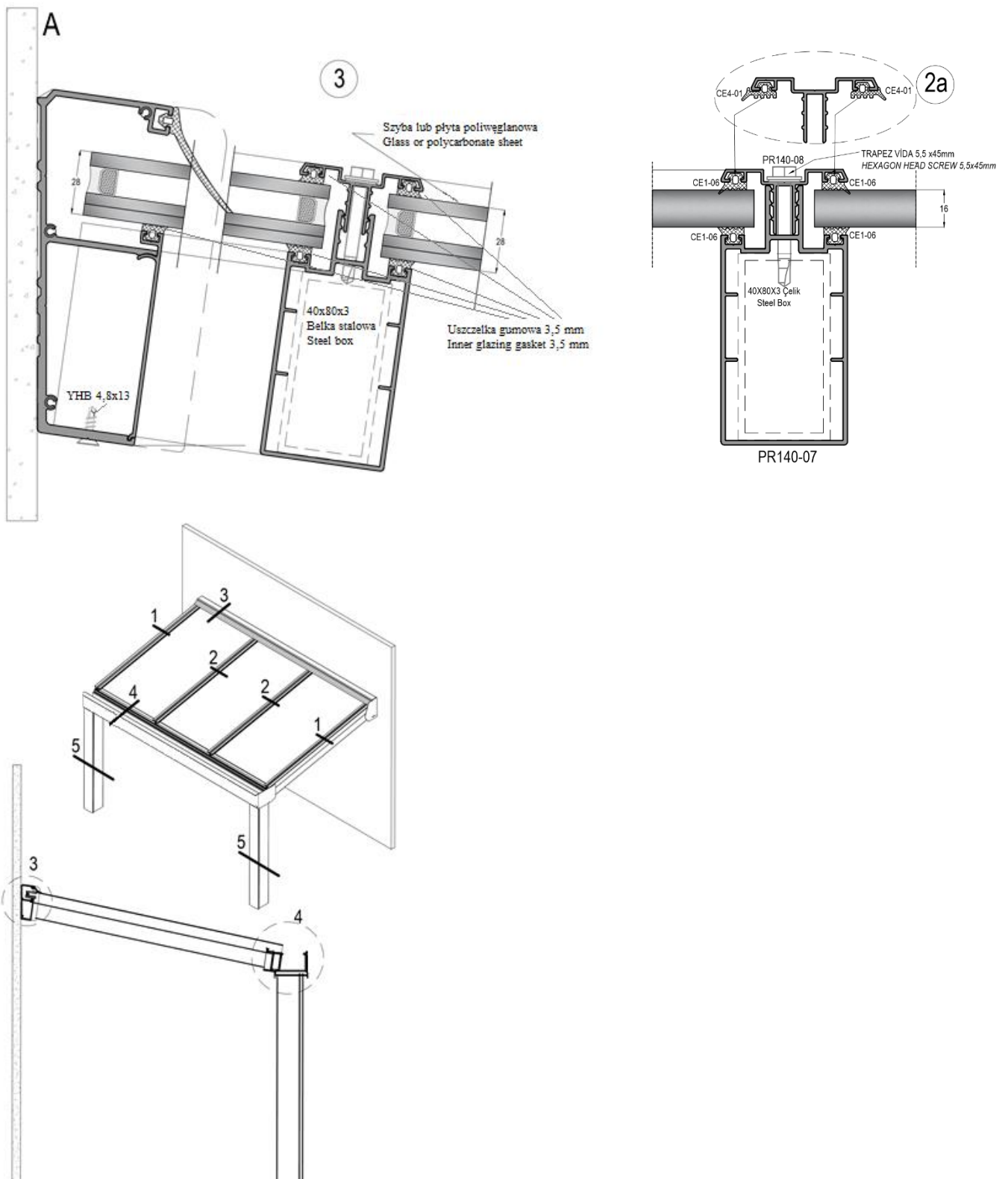
**WYKOŃCZENIE
POLIWĘGLANU FRONT/TYŁ
POLYKARBONATE
FRONT/FINISH REAR**



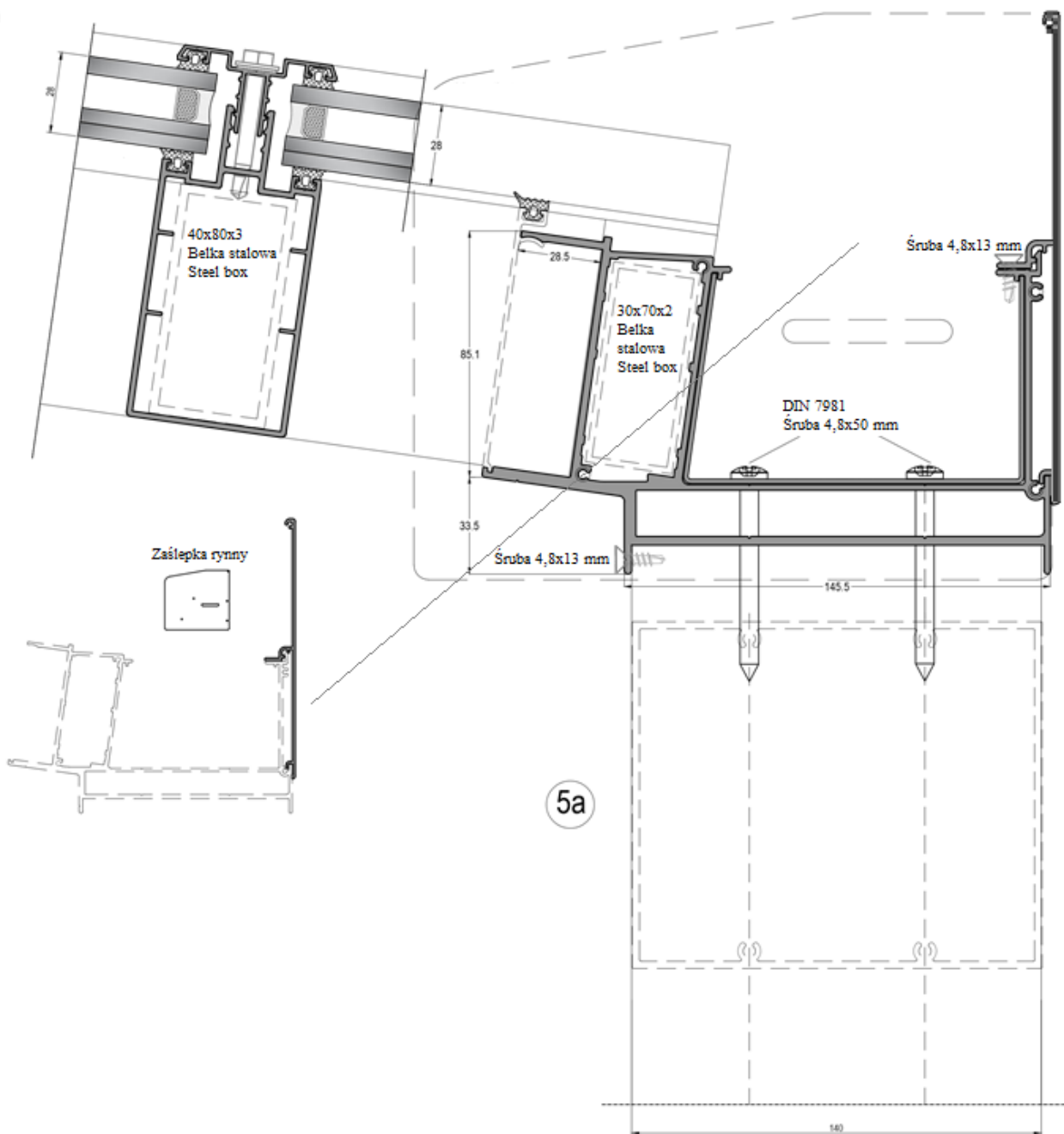
**WYKOŃCZENIE POLIWĘGLANU
FRONT/TYŁ
POLYKARBONATE
FRONT/FINISH REAR**



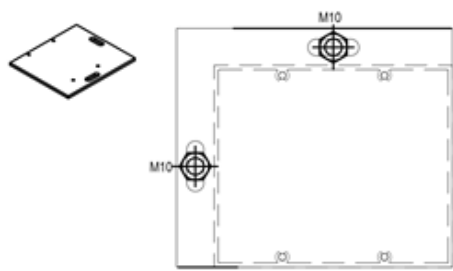
II. SYSTEM SYSTEM



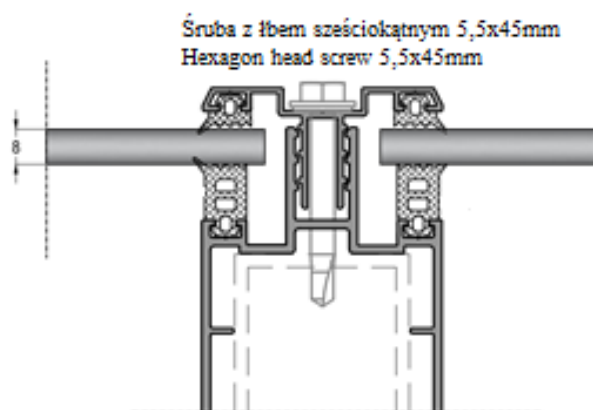
4



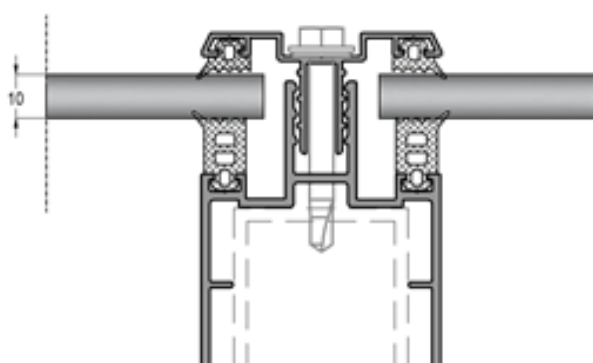
5a



SZKŁO
GLASS

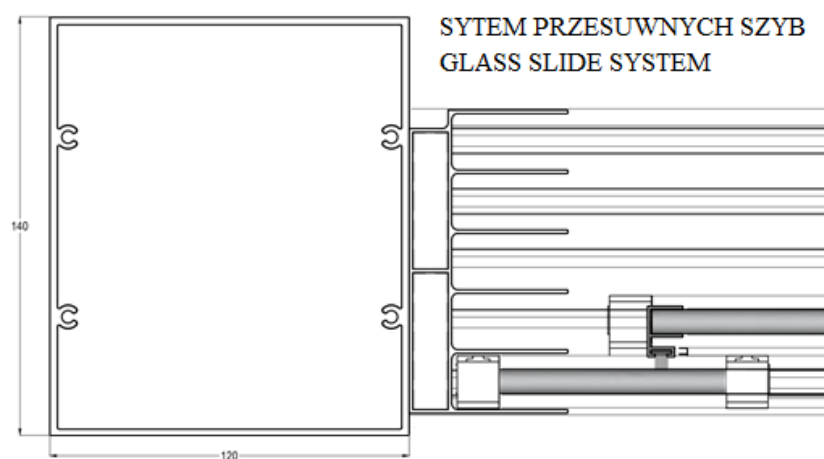
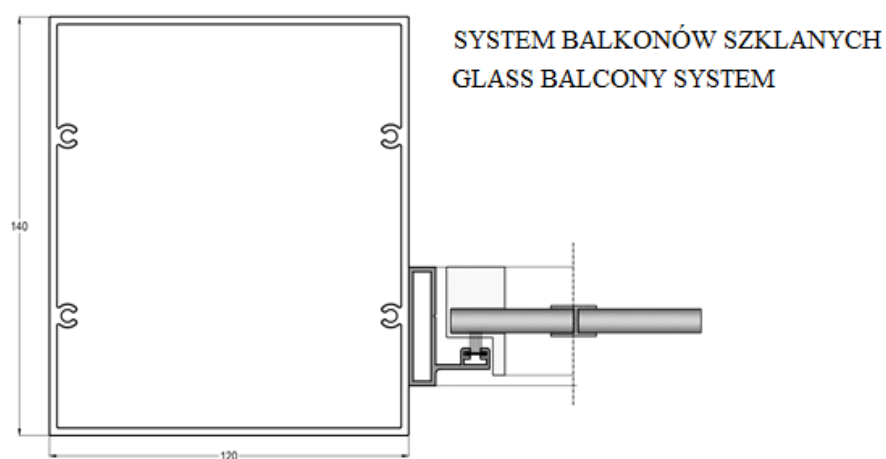
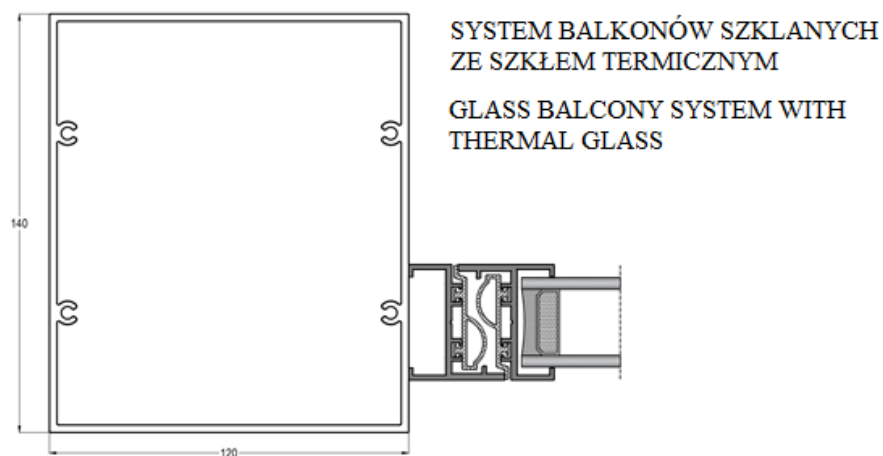


POLIWĘGLAN
POLYCARBONATE

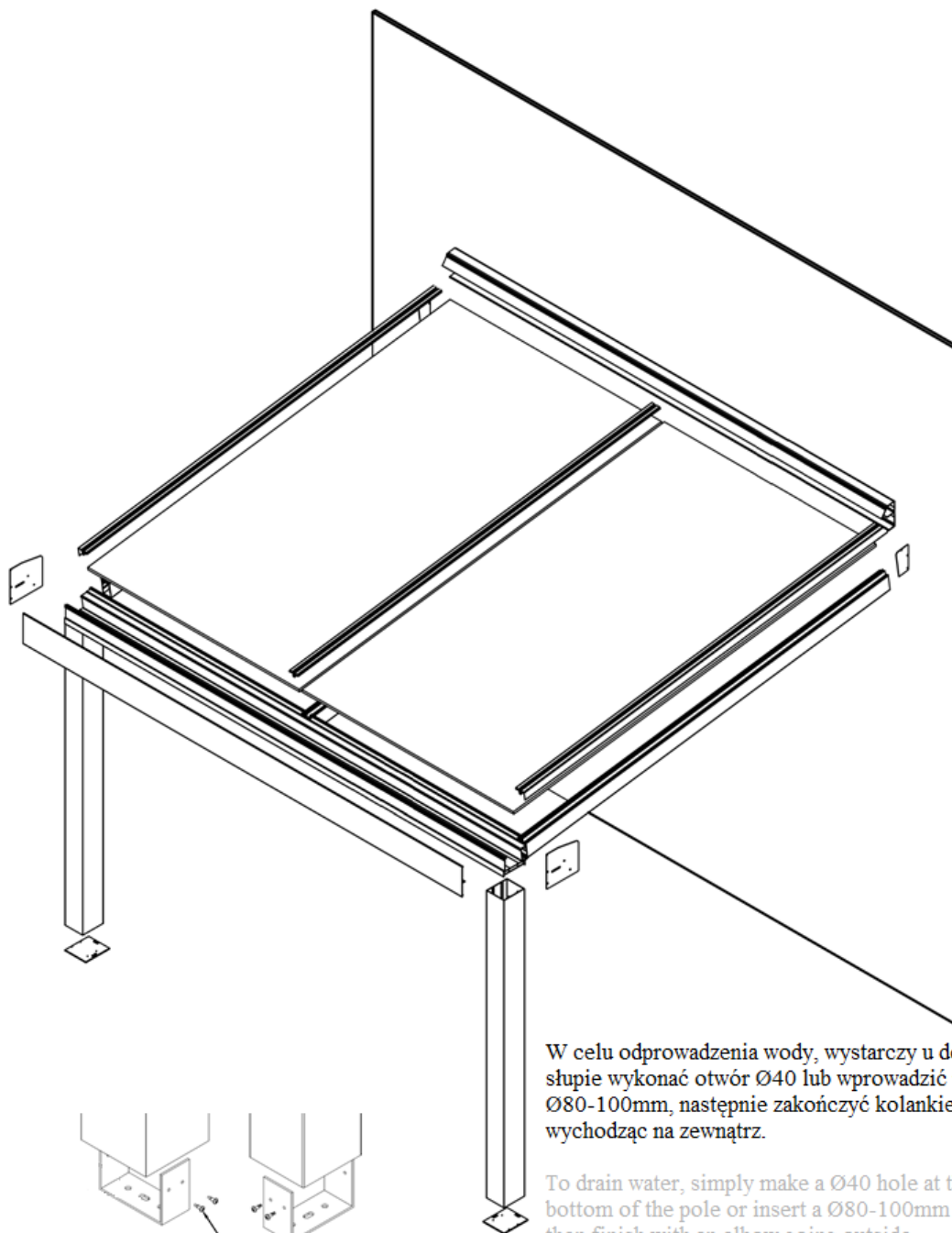


III. ZASTOSOWANIE ZABUDOWY PIONOWEJ Z ZAMOCOWANIEM DO SŁUPA

APPLICATION OF VERTICAL CONSTRUCTION WITH FIXING TO A
POLE



IV. SZCZEGÓŁY MONTAŻU ASSEMBLY DETAILS

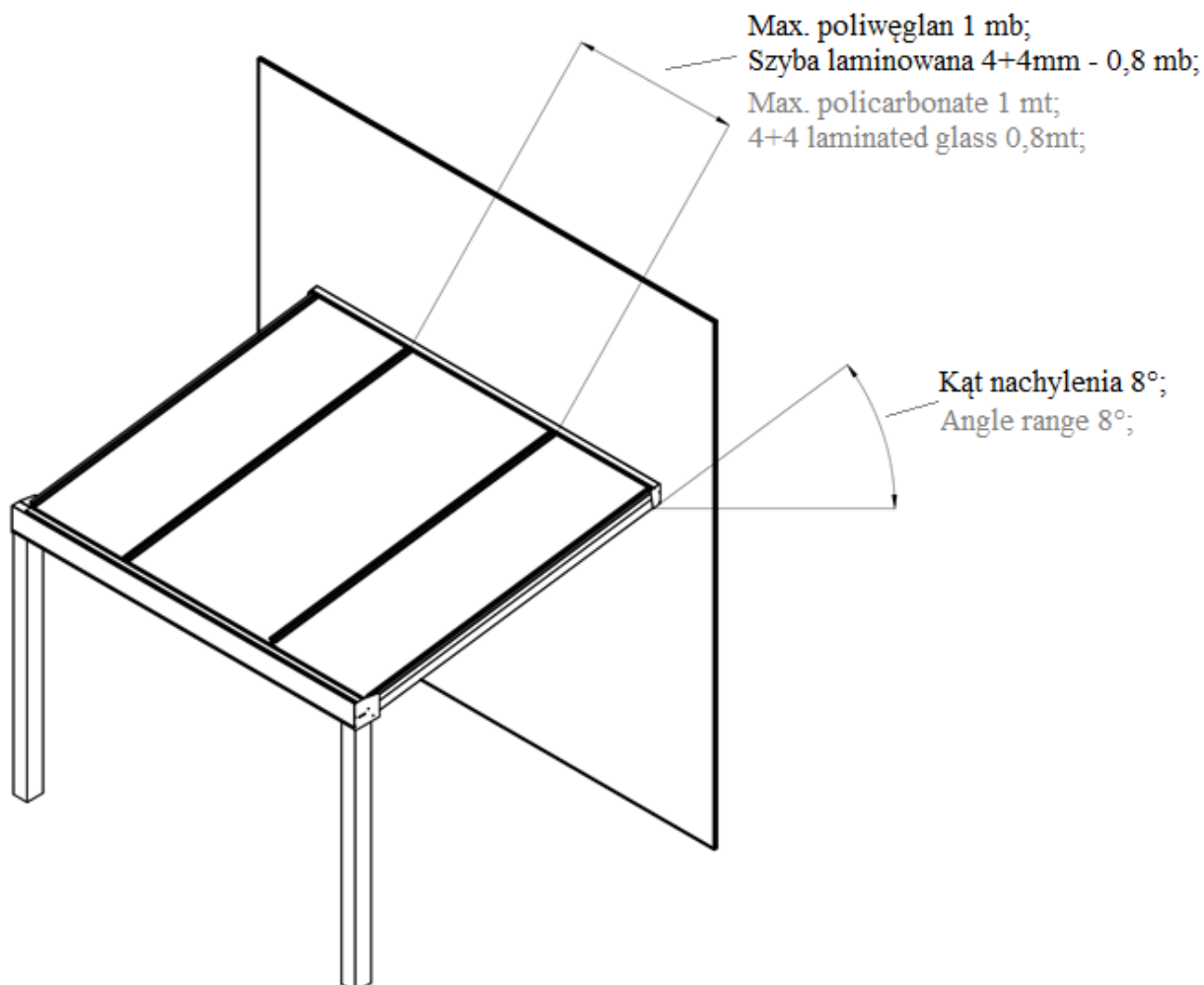


W celu odprowadzenia wody, wystarczy u dołu w słupie wykonać otwór $\text{Ø}40$ lub wprowadzić rurę $\text{Ø}80\text{-}100\text{mm}$, następnie zakończyć kolankiem wychodząc na zewnątrz.

To drain water, simply make a $\text{Ø}40$ hole at the bottom of the pole or insert a $\text{Ø}80\text{-}100\text{mm}$ pipe, then finish with an elbow going outside.

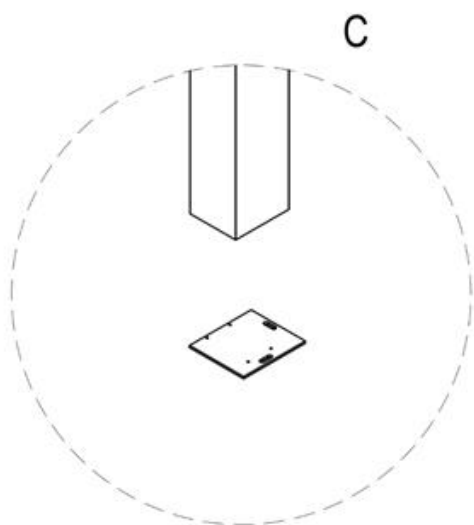
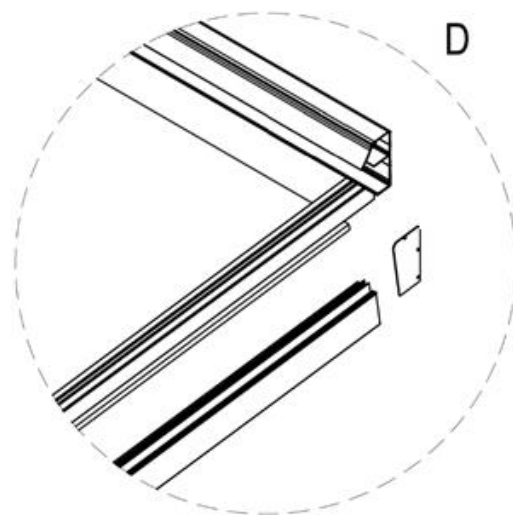
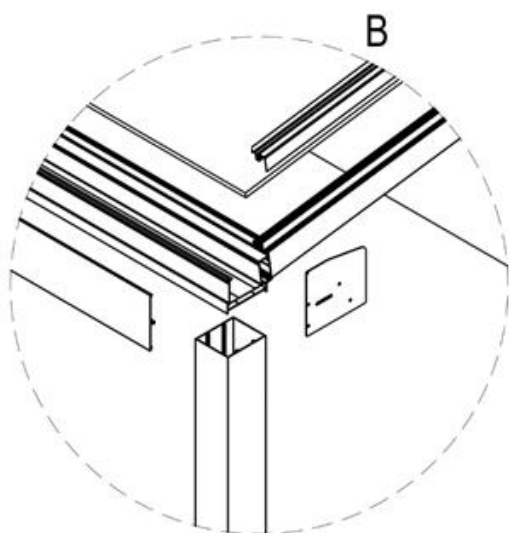
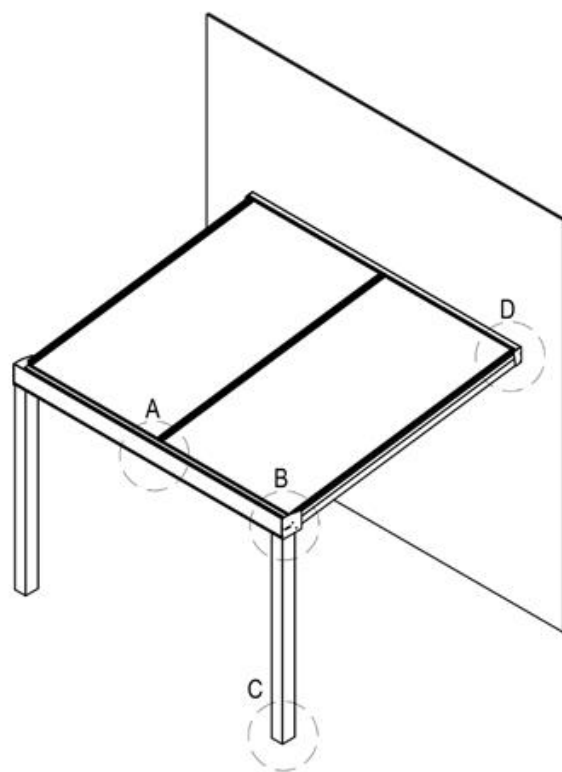
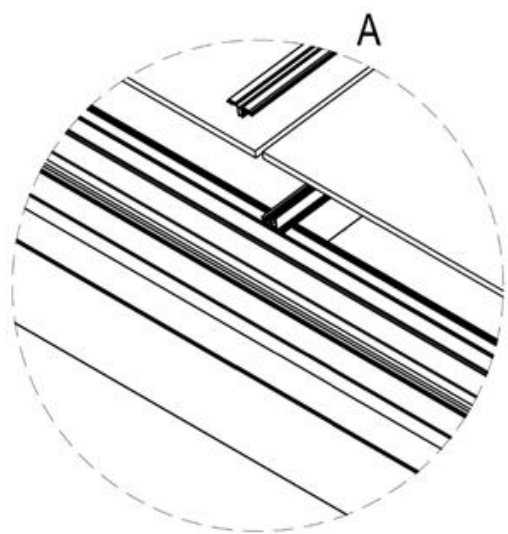
Śruba 4,8x22mm

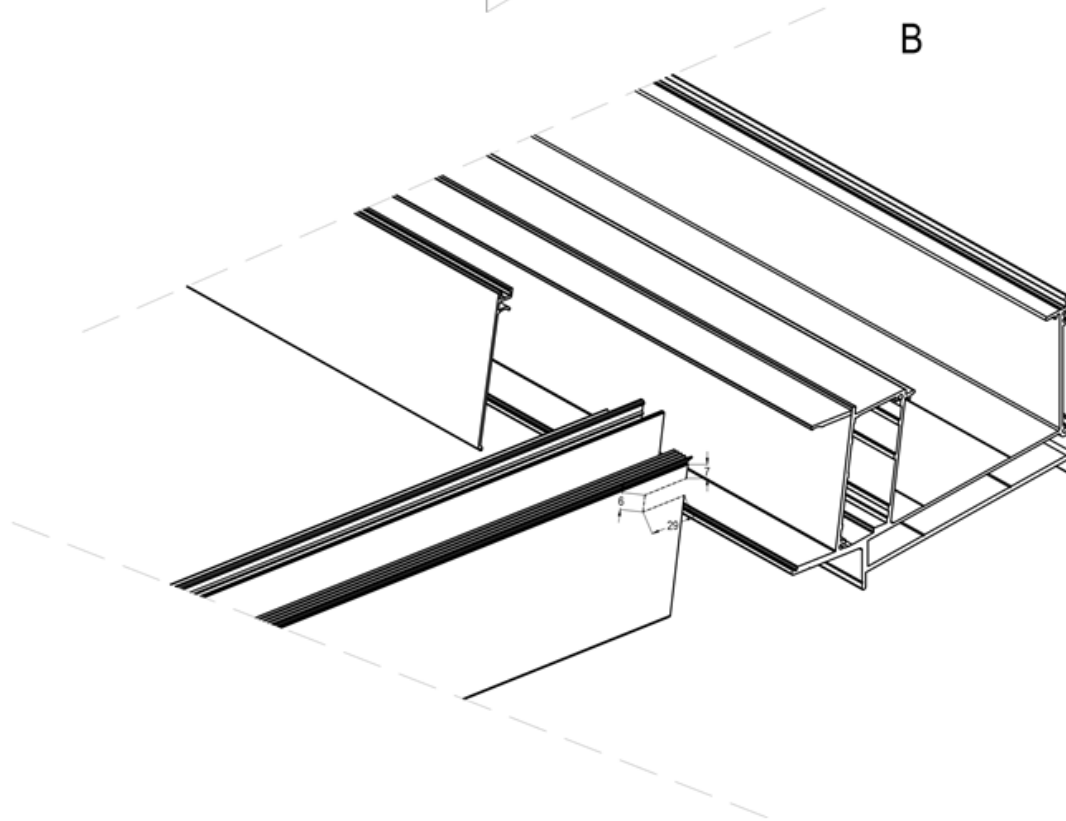
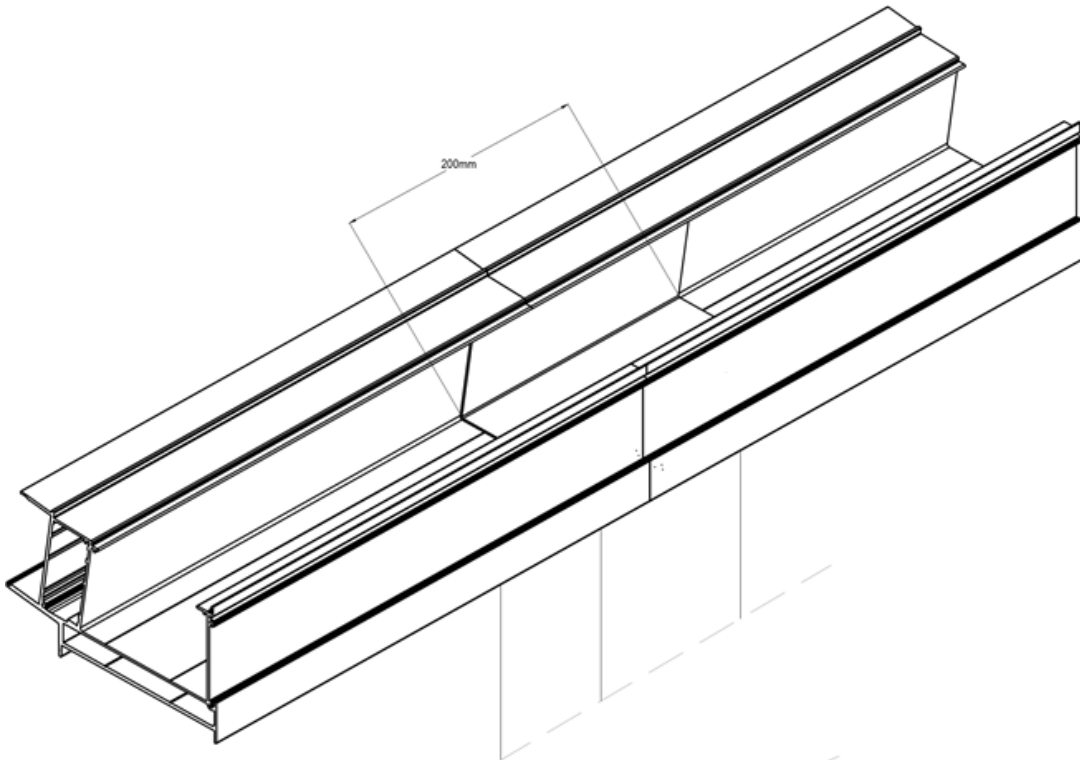
MAKSYMALNE WYMIARY SZYBY LUB POLIWĘGLANU
 MAXIMUM DIMENSIONS OF GLASS OR POLYCARBONATE



WYSOKOŚĆ ZADASZENIA PRZY ŚCIANIE
 HEIGHT OF THE ROOF AT THE WALL

Wysokość nogi 250cm		Wysokość nogi 220cm	
wysięg zadaszenia	Wysokość całkowita przy ścianie	wysięg zadaszenia	Wysokość całkowita przy ścianie
250	299,8	250	269,8
300	306,8	300	276,8
350	313,8	350	283,8
400	320,8	400	290,8
450	327,8	450	297,8
500	334,8	500	304,8





UWAGI DO MONTAŻU:

WAŻNE:

- nie wolno chodzić po płytach poliwęglanowych bez poprzecznej deski opartej minimum na 4 krokwiach;
- nie wolno przetrzymywać płyt do dnia montażu w miejscu nasłonecznionym (folia maskująca może uszkodzić płytę);
- przy ew. docinaniu płyt, należy oczyścić komory za pomocą sprężonego powietrza lub odkurza;
- **blendę maskującą front/tył należy montować z 1 mm odstępem od każdej krokwi;**
 - przydatne narzędzia do montażu: miarka, młotek gumowy, wkrętarka, silikon dekarSKI, nożyk tapicerski;
 - kąt nachylenia pergoli 8 stopni (wysokość nóg określi nam wysokość montażu na ścianie na odwrót);
 - odległości między krokwiami wewnętrznymi są identyczne, natomiast dwie brzegowe (zewnątrzne) krokwie mogą mieć mniejszą wartość- zależnie od zamówionej całkowitej szerokości pergoli;
 - góra płyty jest oklejona folią maskującą (zabezpieczającą)- ważne, aby płyty układać folią do góry, ze względu na pokrycie warstwą przed UV);
 - tył płyty (krawędzie płyty od strony elewacji) muszą zostać oklejone szczelnie taśmą pełną (nieprzepuszczalną), natomiast przód płyty (krawędzie płyt nad rynną) muszą zostać oklejone szczelnie taśmą niepełną (tzw. paroprzepuszczalną);
 - na tył płyty (krawędzie płyty od strony elewacji) nakładamy profil poliwęglanowy zamykający "F" nóżką skierowaną ku górze (na wcześniej oklejoną taśmą krawędź płyty);
 - na przód płyty (krawędzie płyt nad rynną) nakładamy profil zamykający "U";
 - otworujemy krokiew górną zamykającą max co 50 cm (pierwsze otwory w odległości około 5 cm od brzegu), wiertłem od 3 do 6 mm (upewniamy się, że profil dolny i górny krokwi posiada uszczelki);
 - układamy płyty górne i je dokręcamy bez użycia większej siły poprzez wcześniej przygotowane krokwie zamykające (wkręt sześciokątny 4,8x32 z podkładką gumową);
 - łączenie elewacji z listwą startową uszczelniamy silikonem dekarSKI;
 - po zakończeniu montażu upewniamy się, że zdjęto folię maskującą;